

Technische Daten der AN BONUS 600 kW/41 Windkraftanlage

17x

Modell: 600 kW/41 Nabhöhe: 42.3 m oder 50 m

Hersteller:

AN Maschinenbau und Umweltschutzanlagen GmbH
Waterbergstraße 11
D-28237 Bremen
Telefon: (0421) 69 45 8-61
Telefax: (0421) 64 22 83

Konfiguration:

3 Rotorblätter, horizontale Achse,
Rotor vor dem Turm,
Stall-Regelung

Betriebsdaten:

- Einschalt-Windgeschwindigkeit: 4-5 m/s*
- Nennwindgeschwindigkeit: 14-15 m/s
- Abschalt-Windgeschwindigkeit: 25 m/s
- Überlebenswindgeschwindigkeit: 57 m/s

und ...
384/94
22.3.95

Rotor:

- Anzahl der Rotorblätter: 3
- Durchmesser: 41 m
- Rotorfläche: 1320 m²
- Rotordrehzahl: 30 min⁻¹
- Leistungsregelung: Strömungsabriß (Stall)

Rotorblatt:

- Blattlänge: 19 m
- Bauart: Freitragend
- Material: Glasfaserverstärkter Polyester (GFK)
- Blatthersteller: LM Glasfiber A/S

*) Die Geschwindigkeitswerte können den örtlichen Verhältnissen angepaßt werden.

Turm:

- Bauart: Geschlossener, konischer Stahlrohrturm
- Nabenhöhe: 35 m / 42.3 m / 50 m
- Korrosionsschutz: Mehrfachbeschichteter Spezialanstrich

Elektrisches System:

- Leistungsfaktor: 0,96
- Generator Typ: Asynchrongenerator
- Nennleistung: 600 kW
- Drehzahl: 1500 min⁻¹
- Spannung - Phasen: 400/690 V - 3 Phasen
- Frequenz: 50 Hz

Getriebe:

- Übersetzungsverhältnis: 1 : 50
- Bauart: Dreistufig
- 1. Stufe: Planetengetriebe
- 2. und 3. Stufe: Stirnradgetriebe, schrägverzahnt
- Generatorankopplung: Elastische Kupplung
- Wellenankopplung: Spannsatz

Bremssystem:

- Betriebsbremse: Aerodynamische Bremsen, hydraulische Betätigung durch die Steuerung
- Feststellbremse: Scheibenbremse, hydraulisch betätigt, nur manuell auszulösen
- Notbremse: Auslösung der aerodynamischen Bremsen durch Überdruckventil

Windnachführung:

- Art: Aktive Windnachführung
- Antrieb: Elektromotor mit kombiniertem Stirnrad- und Planetengetriebe, durch Windfahne gesteuert
- Bremse: Hydraulisch betätigte Trommelbremse

Kontroll- u. Steuersystem:

- Typ: Eigensicheres Mikroprozessorsystem, für Fernüberwachung vorbereitet

Allgemeines:

- Nabe: Grauguß mit Kugelgraphit
- Hauptwellenlager: Spärische Rollenlager
- Gondelgrundplatte: Grauguß mit Kugelgraphit
- Lebensdauer: 20 - 30 Jahre

Gewichte (ca.):

- Rotor: 6.500 kg
- Gondel (ohne Rotor): 24.000 kg
- Rohrturm 40 m: 36.000 kg
- Rohrturm 47,7 m: 52.000 kg

Änderungen vorbehalten.

Stand: Oktober 1993

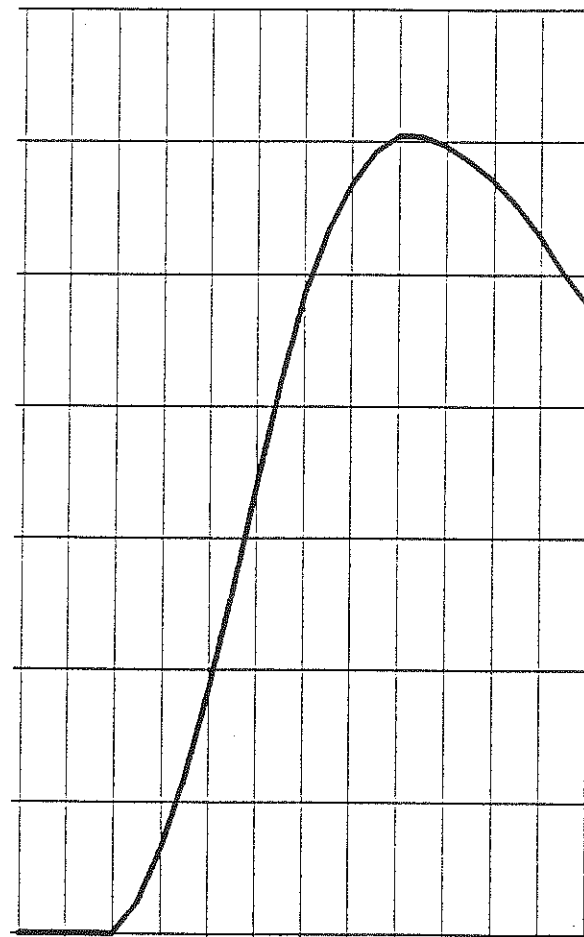
Leistungskurve AN BONUS 600 kW

Meßbedingungen:

Generatorleistung: 600 kW
 Rotordurchmesser: 41 m
 Leistungsregelung: Stall

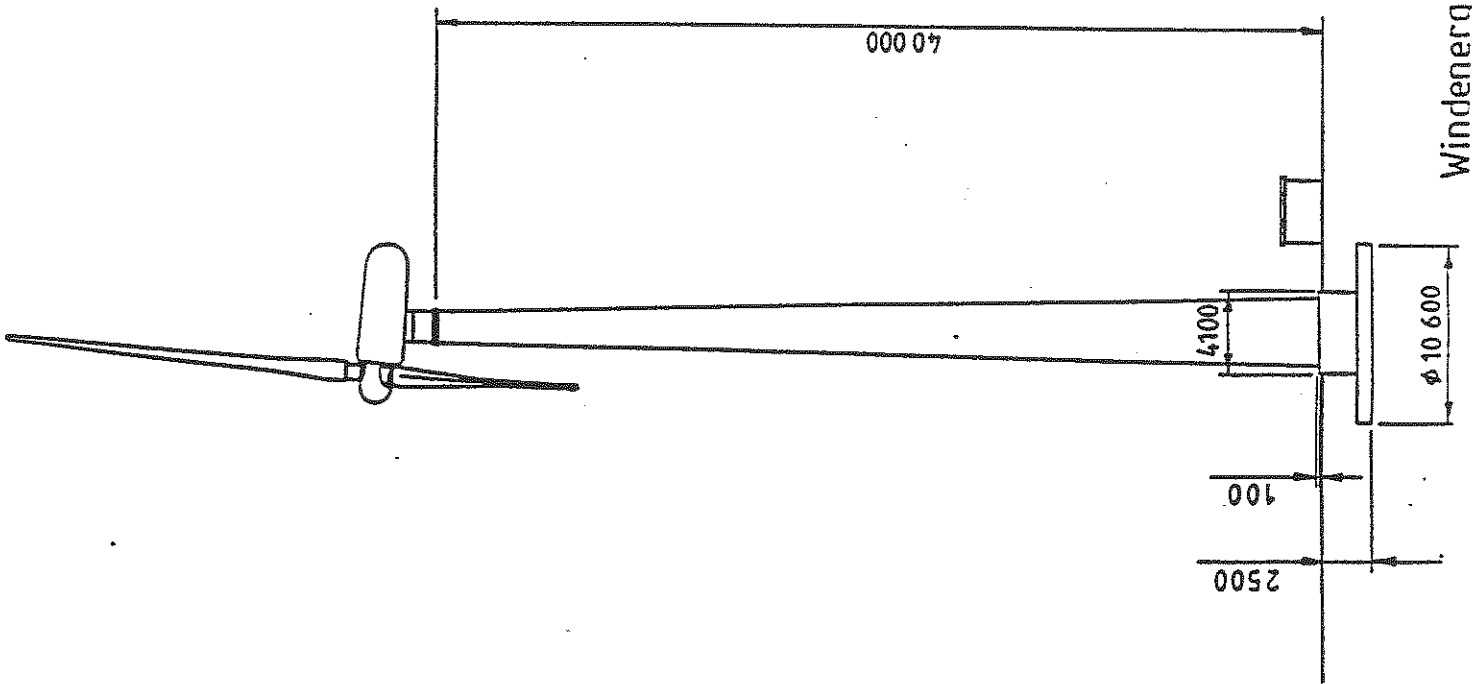
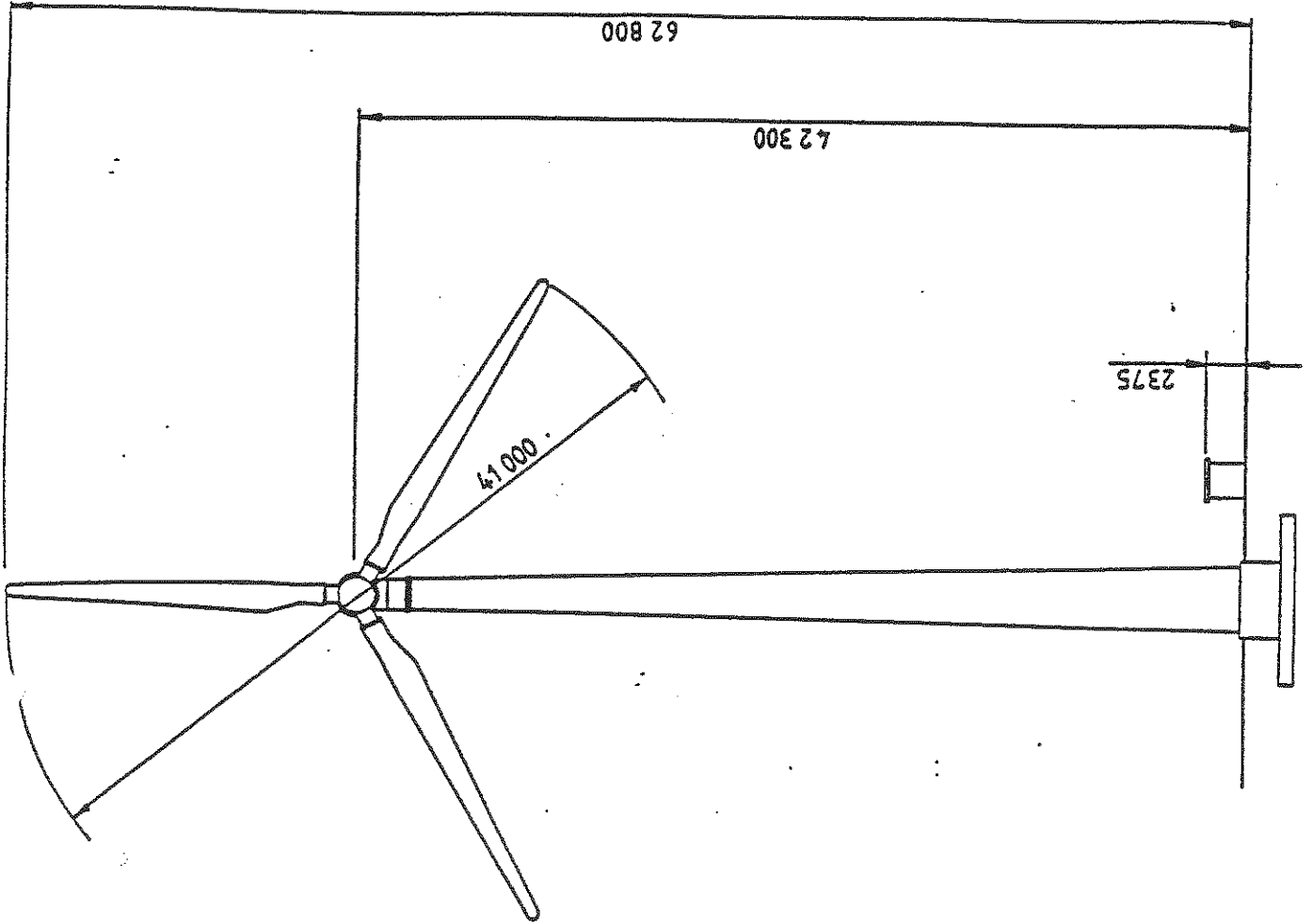
Luftdichte: 1,225 kg/m³
 Rotordrehzahl: 30 min⁻¹
 Lufttemperatur: 15° C

Windgeschwindigkeit (m/s)*	Leistung (kW)
4.0	0
5.0	23.2
6.0	64.6
7.0	118.7
8.0	184.7
9.0	259.3
10.0	338.6
11.0	416.0
12.0	483.8
13.0	532.3
14.0	567.4
15.0	592.0
16.0	604.4
17.0	603.8
18.0	596.6
19.0	585.1
20.0	570.5
21.0	551.4
22.0	528.7
23.0	501.1
24.0	477.5
25.0	455.1

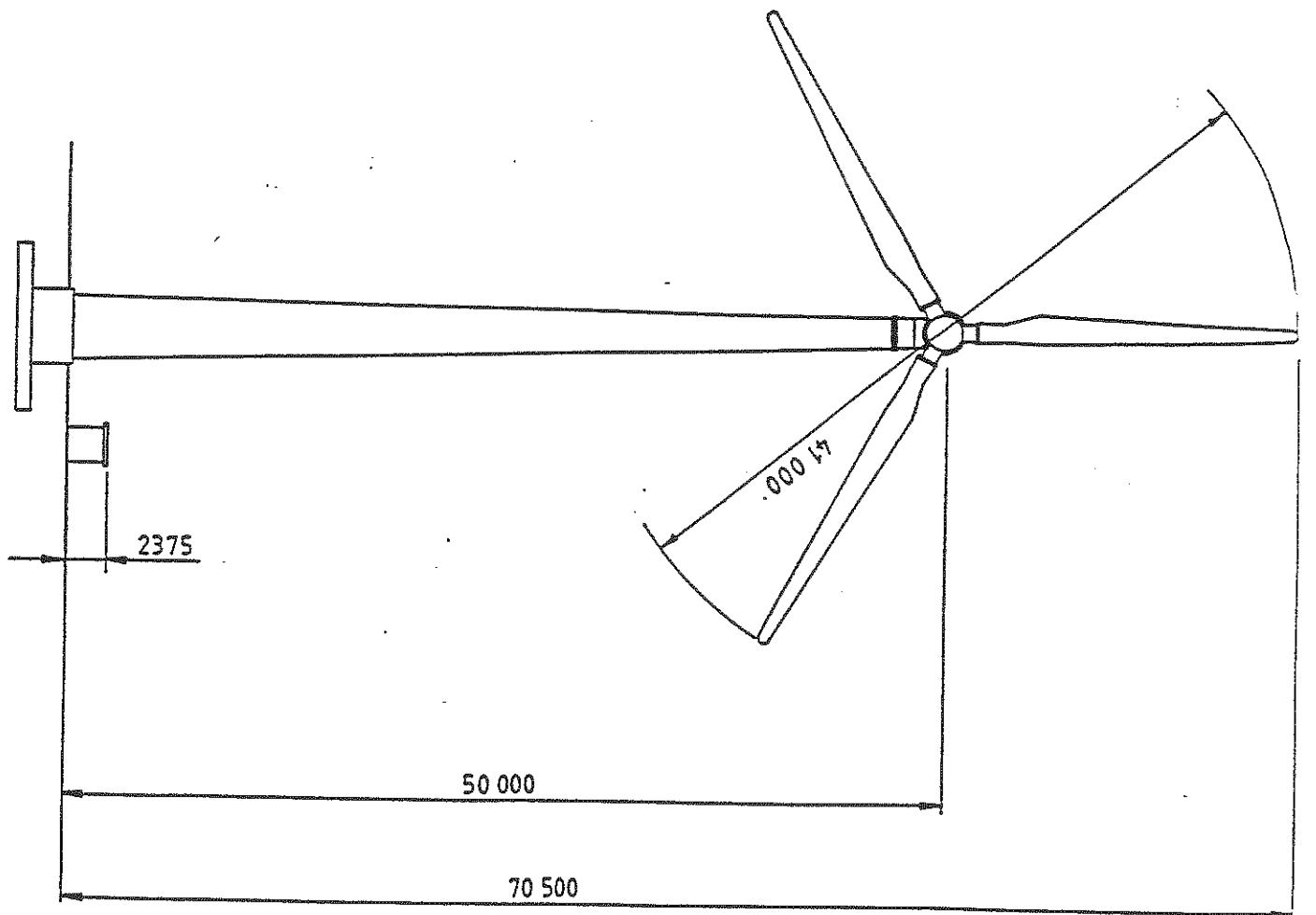
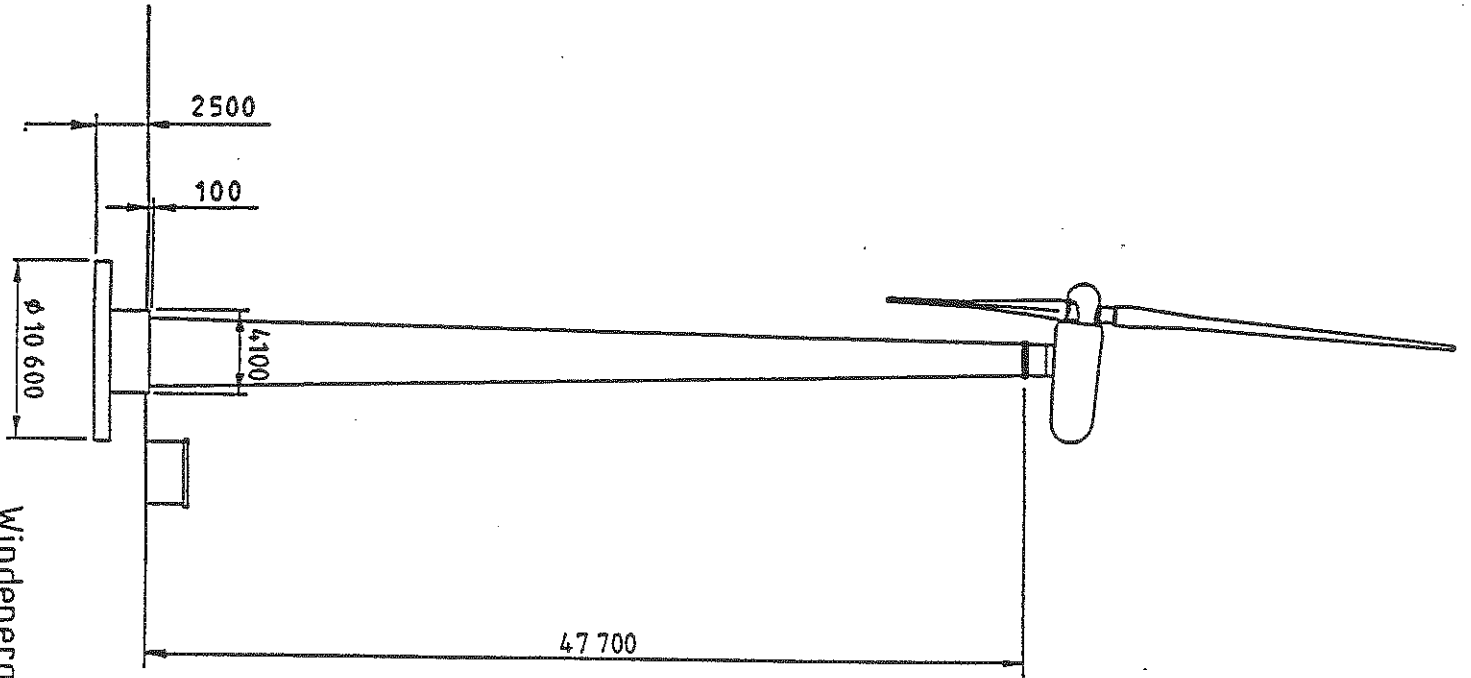


* Windgeschwindigkeit in Nabenhöhe

Windgeschwindigkeit in Nabenhöhe in m/s



Windenergieanlage AN BONUS 600 kW / 4,1



Windenergieanlage AN BONUS 600 kW / 41

Naherhöhe 50,0m